

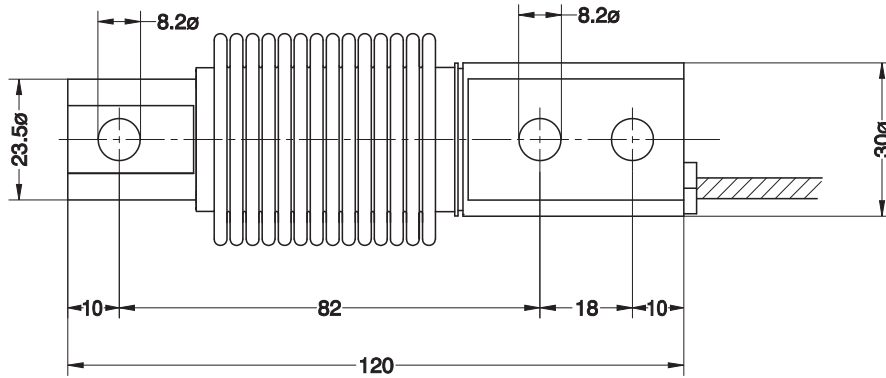
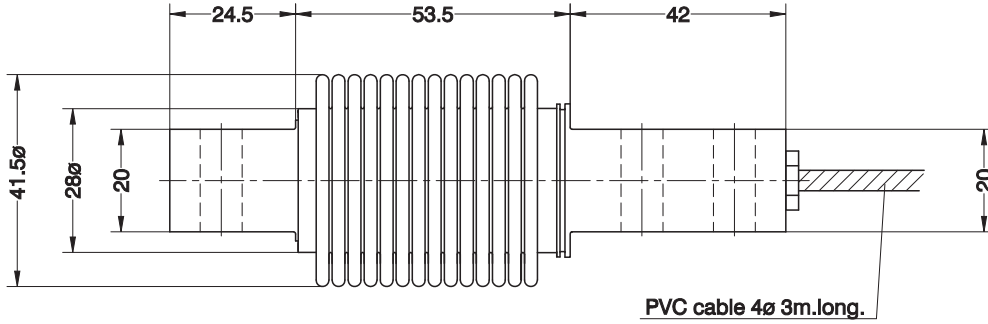


- Bending beam load cell
- Fully Stainless Steel
- 3000 divisions O.I.M.L. R60 class C
- Hermetically sealed, fully welded
- Protected IP 68 (EN 60529) and IP 69K (ISO 20653)
- Available in **ATEX**  version (optional)  
Zone 0-1-2 (gas) and 20-21-22 (dust)
- Biegestab-Wägezelle
- Komplet in Edelstahl
- 3000 Teile O.I.M.L. R60 Klasse C
- Hermetisch dicht verschweißt
- Schutzart IP 68 (EN 60529) und IP 69K (ISO 20653)
- Erhältlich in **ATEX**  -Ausführung (optional)  
Zone 0-1-2 (Gas) und 20-21-22 (Staub)

Model Modell	Nominal capacity Nennlast Ln	Accuracy class Genauigkeitsklasse n. OIML	Minimum division Kleinster Teilungswert vmin	Service load Gebrauchslast 150 % Ln	Safe load Grenzlant 200 % Ln
300 5 kg	5 kg	3000	0.5 g	7.5 kg	10 kg
300 10 kg	10 kg	3000	1 g	15 kg	20 kg
300 20 kg	20 kg	3000	2 g	30 kg	40 kg
300 30 kg	30 kg	3000	3 g	45 kg	60 kg
300 50 kg	50 kg	3000	5 g	75 kg	100 kg
300 75 kg	75 kg	3000	7.5 g	112 kg	150 kg
300 100 kg	100 kg	3000	10 g	150 kg	200 kg
300 150 kg	150 kg	3000	15 g	225 kg	300 kg
300 200 kg	200 kg	3000	20 g	300 kg	400 kg
300 250 kg	250 kg	3000	25 g	375 kg	500 kg
300 300 kg	300 kg	3000	30 g	450 kg	600 kg
300 500 kg	500 kg	3000	50 g	750 kg	1000 kg

# MODEL 300

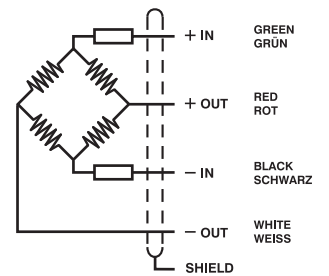


Dimensions in mm. Abmessungen in mm.

Transport weight - Transportgewicht: 0.5 kg

SPECIFICATIONS			TECHNISCHE DATEN
Nominal capacities (Ln)	5-10-20-30-50-75-100-150-200-250-300-500	kg	Nennlasten (Ln)
Accuracy class	3000	n. OIML	Genauigkeitsklasse
Minimum dead load	0	%Ln	Minimale Vorlast
Service load	150	%Ln	Gebrauchslast
Safe load limit	200	%Ln	Grenzlast
Total error	< ±0.017	%Sn (1)	Zusammengesetzter Fehler
Repeatability error	< ±0.015	%Sn	Wiederholgenauigkeit
Temperature effect: on zero	< ±0.01	%Sn/5°K	Temperaturfehler: Nullpunkt
on sensitivity	< ±0.006	%Sn/5°K	Kennwert
Creep error (30 minutes)	< ±0.016	%Sn	Kriechfehler (30 min)
Temperature compensation	-10...+40	°C	Nenntemperaturbereich
Temperature limits	-30...+70	°C	Arbeitstemperaturbereich
Nominal sensitivity (Sn)	2 ±0,1%	mV/V (2)	Nennkennwert (Sn)
Nominal input voltage	10	V	Nom. Speisespannung
Maximum input voltage	15	V	Max. Speisespannung
Input impedance	400 ±20	Ω	Eingangswiderstand
Output impedance	350 ±3	Ω	Ausgangswiderstand
No load output	< ±2	%Sn	Nullsignaltoleranz
Insulation resistance	> 5000	MΩ	Isolationswiderstand
Maximum deflection (at Ln)	0.2-0.4	mm	Nennmessweg (bei Ln)

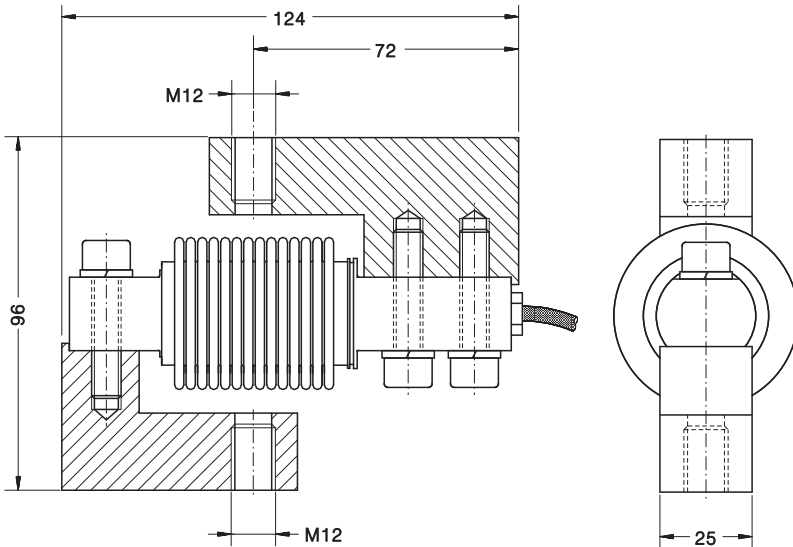
## ELECTRICAL CONNECTION ELEKTRISCHER ANSCHLUSS:



- (1) Total error: Non Linearity and Hysteresis / Zusammengesetzter Fehler: Nichtlinearität und Hysterese  
 (2)  $L_n \leq 20$  kg,  $2 \pm 0.2\%$

**TENSION ACCESSORIES FOR MODEL 300**  
**ZUGKRAFTZUBEHÖR FÜR MODELL 300**

**Acc. 30901**

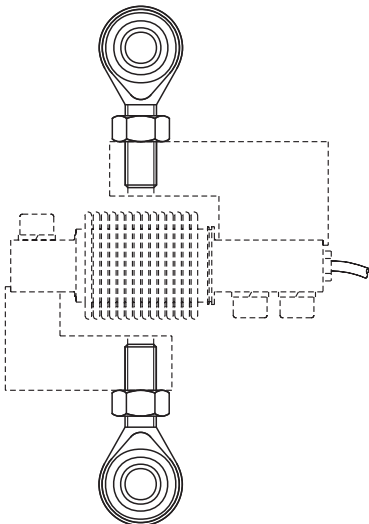


- Material: Steel alloy zinc-plated
- Material: Stahl, verzinkt

Dimensions in mm. Abmessungen in mm.

Transport weight - Transportgewicht: 0.8 kg

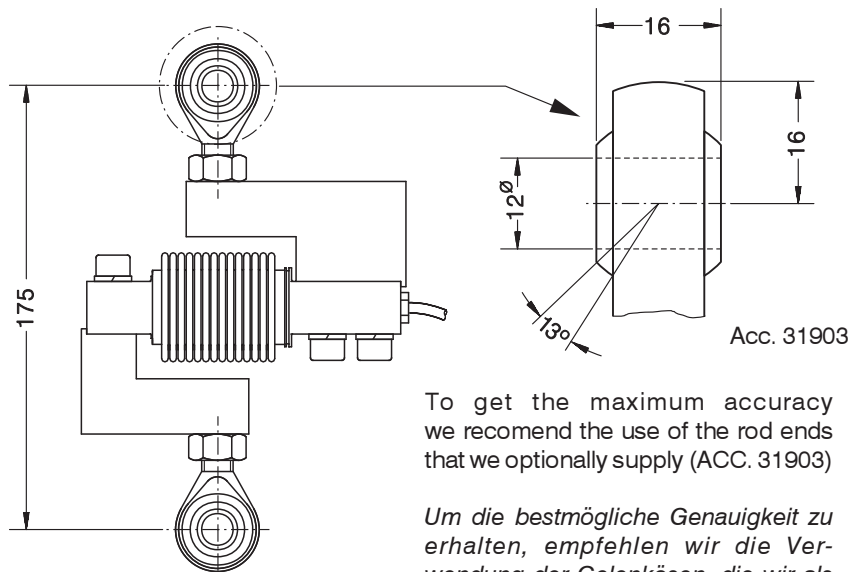
**Acc. 31903**



**Steel alloy zinc-plated**  
**Stahl, verzinkt**

Transport weight - Transportgewicht: 0.4 kg

**Mod. 300 + Acc. 30901 + Acc. 31903**



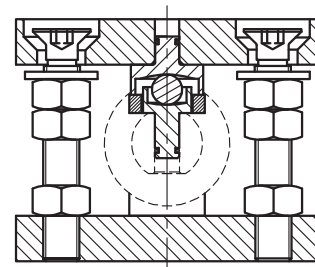
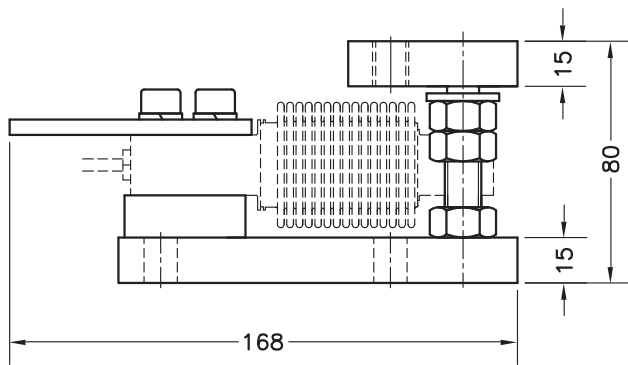
To get the maximum accuracy we recommend the use of the rod ends that we optionally supply (ACC. 31903)

*Um die bestmögliche Genauigkeit zu erhalten, empfehlen wir die Verwendung der Gelenkösen, die wir als Zubehör anbieten (ACC.31903)*

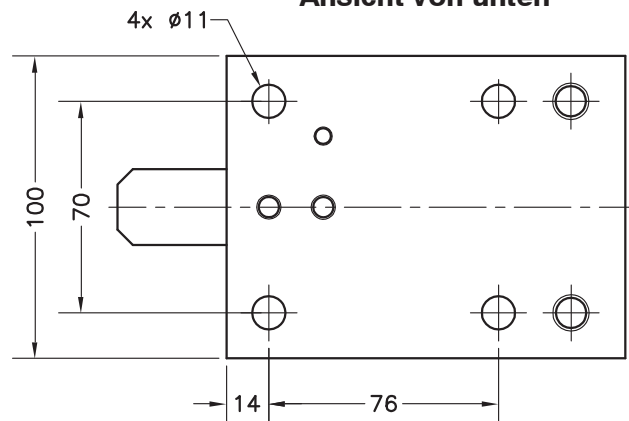
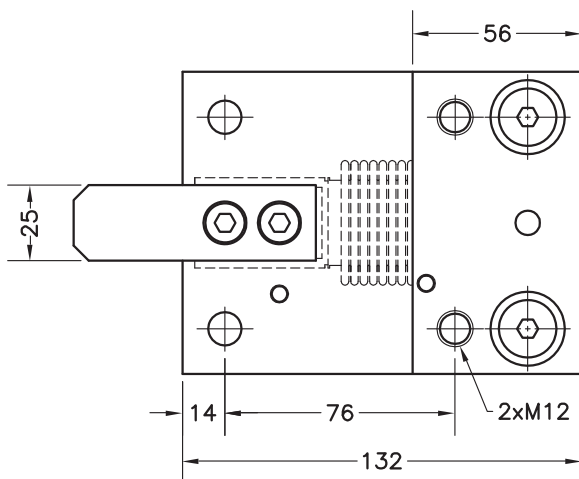
**MOUNTING-KIT LIFT-OFF PREVENTION FOR MOD. 300**  
**LASTECKE MIT ABHEBESICHERUNG FÜR MOD. 300**

- **Material:**  
Steel alloy zinc-plated    **Acc. 30907**  
Stainless Steel            **Acc. 30907i**

- **Material:**  
Verzinkter Stahl            **Zub. 30907**  
Edelstahl                    **Zub. 30907i**



**View from below**  
**Ansicht von unten**



Dimensions in mm. *Abmessungen in mm.*

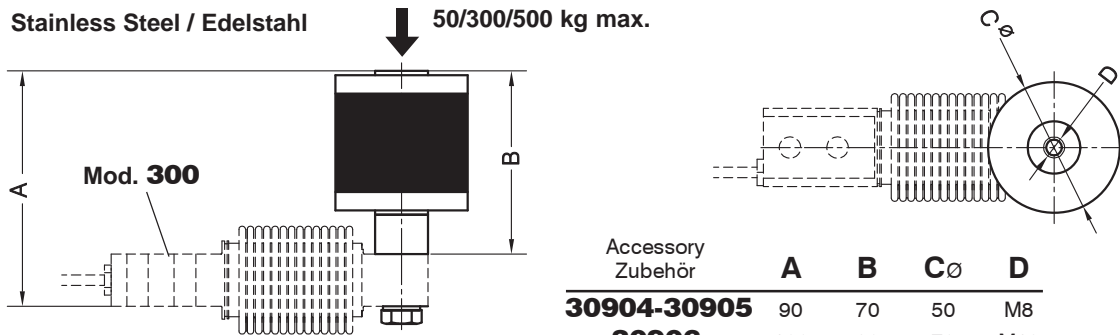
Transport weight - *Transportgewicht:* 2.5 kg

ACCESSORIES FOR MODEL 300  
ZUBEHÖR FÜR MODELL 300



Acc. **30904**: Silent-block bearing up to 50 kg (blue rubber) / Elastomerlager (blau), bis 50 kg  
 Acc. **30905**: Silent-block bearing up to 300 kg / Elastomerlager, bis 300 kg  
 Acc. **30906**: Silent-block bearing up to 500 kg / Elastomerlager, bis 500 kg

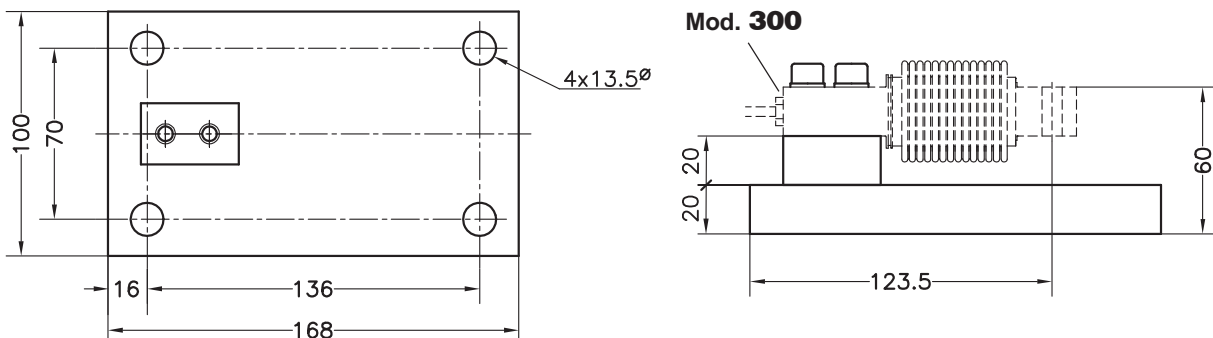
Stainless Steel / Edelstahl      50/300/500 kg max.



Accessory Zubehör	A	B	Cø	D
<b>30904-30905</b>	90	70	50	M8
<b>30906</b>	100	80	70	M12

Transport weight - *Transportgewicht*: 0.5 kg

Acc. **30903**: Base plate: Steel zinc-plated / Grundplatte: Verzinker Stahl-Elastomer  
 Acc. **30903i**: Base plate: Stainless Steel / Grundplatte: Edelstahl und Elastomer



Dimensions in mm. *Abmessungen in mm.*

Transport weight - *Transportgewicht*: 3 kg